

Venkovní DVB-T anténa Solight HN50

Návod k použití

Vážený zákazníku, děkujeme za zakoupení našeho výrobku. Pozorně si přečtěte následující pokyny a dodržujte je, aby vám sloužil bezpečně a k plné spokojenosti. Předějte tak jeho nesprávnému použití či poškození. Zabraňte neodborné manipulaci s tímto přístrojem. Návod k použití pečlivě uschovejte.



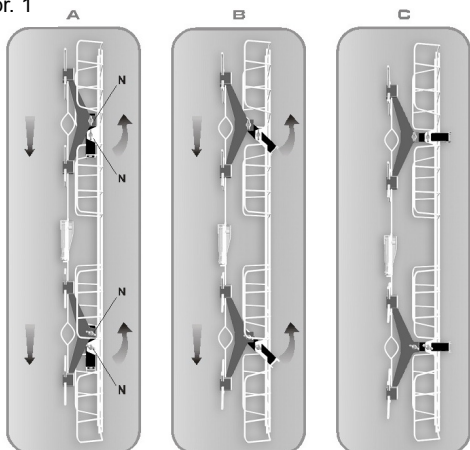
HN50 je nová anténa pro příjem pozemní digitální televize DVB-T i analogové televize v rozsahu VHF a UHF. Venkovní anténa HN50 je určena pro všechny podmínky příjmu a splňuje nejvyšší standardy kvality. Použití systému BackFire (parabolický reflektor se zpětným zářením) umožnilo dosažení vysoké účinnosti antény a velmi stabilních parametrů.

Vysoká účinnost zesilovače (35dB) vyplývá z velmi nízkých hodnot vlastních šumů, spolehlivosti, životnosti a odolnosti vůči atmosférickým vlivům. Anténa je vybavena stabilizovaným zdrojem.

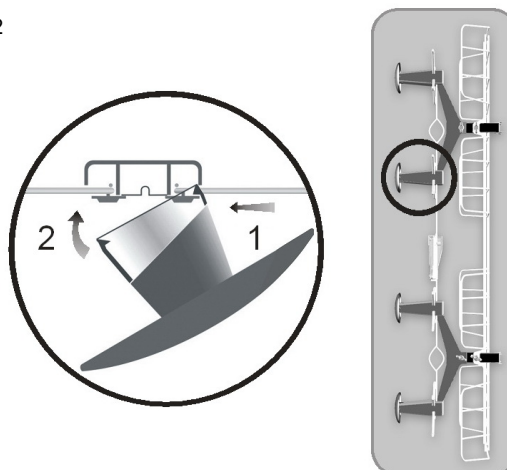
Instalace antény

1. Anténu je nutné rozložit podle **obr. 1** – Povolte 4 křídlivé matky. Po rozložení matky dotáhněte.
2. Nasadte parabolické reflektory (4 ks) podle **obr. 2**.

Obr. 1

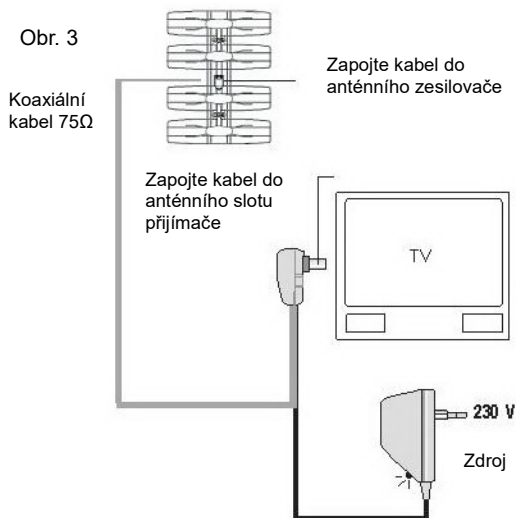


Obr. 2

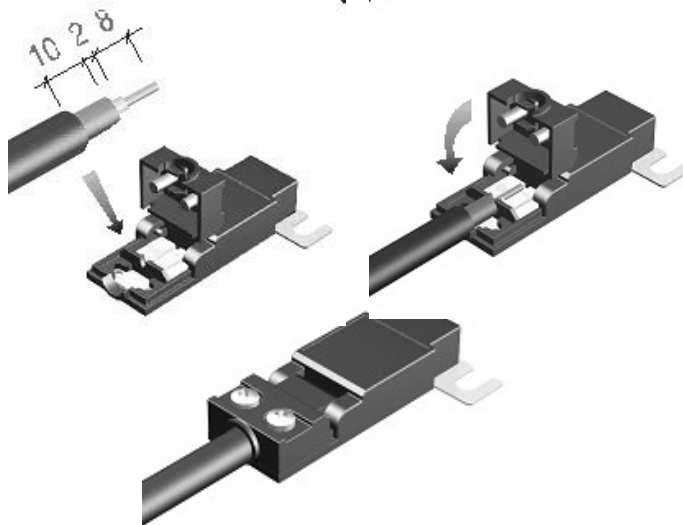


3. Spojte anténu s přijímačem pomocí koaxiálního kabelu 75Ω v souladu se schématem na (**obr. 3**). Za tímto účelem odšroubujte 3 šrouby na anténním zesilovači, sejměte jeho kryt, odšroubujte 2 šrouby na anténní skříňce (obr. č. 4), zdvihněte záklopku, odizolujte konec koaxiálního kabelu, umístěte jej v zesilovači a zavřete záklopku. Dotáhněte 2 šrouby anténní skříňky, přiložte zpět kryt celého anténního zesilovače a dotáhněte 3 šrouby na krytu.
4. Podobným způsobem odizolujte druhý konec anténního kabelu a spojte s anténní zástrčkou zesilovače, kterou je nutné zasunout do anténní zásuvky přijímače podle schématu na **obr. 3**. Zdroj zapojte do elektrické zásuvky 230V.

Obr. 3



Obr. 4



POZOR: Zdroj může být zapojen do sítě nastalo. Správné připojení je signalizováno svítící diodou v krytu zdroje.

Technická data

| | |
|----------------------------------|----------------------|
| Přijímané kanály | VHF 6-12 a UHF 21-69 |
| Průměrný energetický zisk antény | 43dB |
| Maximální zisk antény | 47dB |
| Úhlová viditelnost vodorovná | 28° |
| Úhlová viditelnost svislá | 21° |
| Impedance výstupu | 75Ω |
| Rozměry balení | 840x620x90 mm |
| Hmotnost s obalem | 2,4 kg |

Na výrobek je vystaveno CE prohlášení o shodě v souladu s platnými předpisy. Na vyžádání u výrobce: info@solight.cz, případně ke stažení na www.solight.cz

Výrobce: Solight Holding, s.r.o., Na Brně 1972, Hradec Králové 500 06